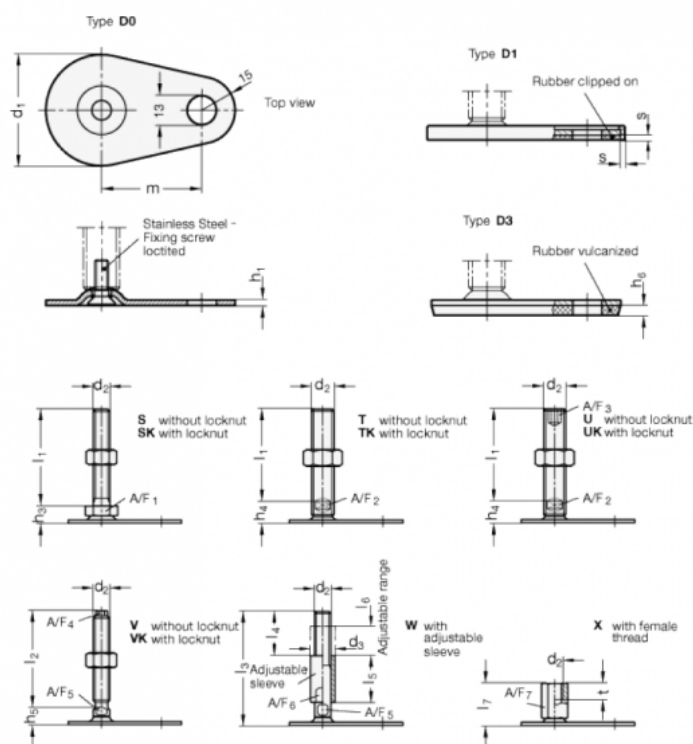


Varenummer: 204360M1060D3SK  
 Beskrivelse: E+G Justerfod  
 GN 43-60-M10-60-D3-SK  
 Note: SK Med møtrik, udvendig sekskant i bunden

## Mål



A/F1 = 17

d1 = 60

d2 = M10

h1 = 2.5

h3 = 11

h6 = 4.5

l1 = 60

m = 50

s =

